

Produttori di ghiaccio A cubetti, 46 kg/24h, riserva 25 kg, ad aria (42g)

ARTICOLO N° _____

MODELLO N° _____

NOME _____

SIS # _____

AIA # _____



730161 (FGC46AS42)

Produttore ghiaccio a cubetti,
46 kg/24h, riserva 25 kg, ad
aria (42g)

Descrizione

Articolo N°

Top e fianchi in acciaio inox AISI 304. Vasca interna porta ghiaccio in ABS. Sportello frontale in materiale plastico. Il metodo di produzione del ghiaccio (per stratificazione a spruzzo) garantisce cubetti cristallini, compatti, igienicamente puri e di lunga durata. Bracci spruzzatori in acciaio inox facilmente smontabili senza l'uso di utensili. Gli spruzzatori metallici, facilmente smontabili, facilitano il flusso dell'acqua e consentono di ridurre gli effetti derivanti dall'acqua dura. Gas refrigerante R404a. Raffreddamento ad aria. Capacità contenitore ghiaccio: 25 kg. Produttività cubetti: 46 kg/24h. Resa calcolata ad una temperatura dell'acqua in ingresso di 15°C e d'ambiente di 21°C. Cubetti a forma di tronco di cono da 42g.

Caratteristiche e benefici

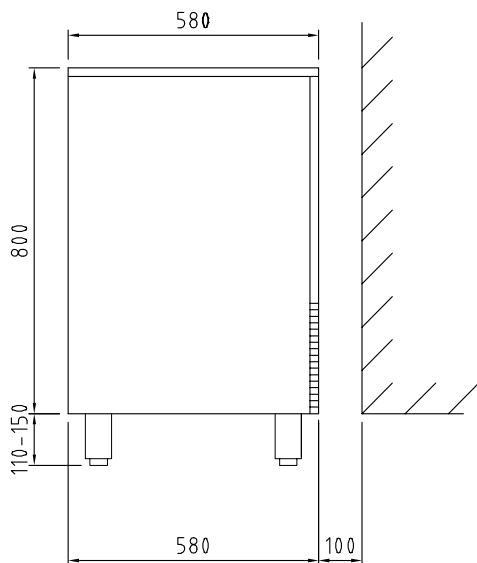
- Il metodo di produzione del ghiaccio (per stratificazione a spruzzo) garantisce cubetti cristallini, compatti, igienicamente puri e di lunga durata.
- Raffreddamento ad aria.
- Cubetto ghiaccio a forma di cono con i lati del tronco leggermente schiacciati.
- Contenitore ghiaccio integrato.
- Conforme ai requisiti CE per la sicurezza.
- Operazioni completamente automatiche.
- In grado di operare in diverse condizioni di temperatura.
- Adatto solo per scarico a gravità.
- La resa è stata calcolata con una temperatura dell'acqua in ingresso di 15°C e d'ambiente di 21°C.
- Le dimensioni compatte del produttore di ghiaccio lo rendono particolarmente adatto a quelle situazioni in cui lo spazio è limitato.

Costruzione

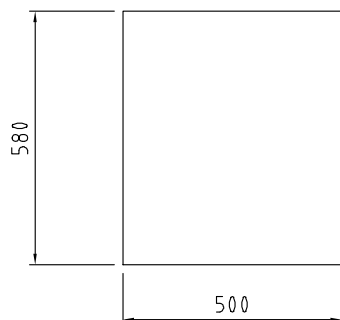
- Gli spruzzatori, facilmente smontabili, facilitano il flusso dell'acqua e consentono di ridurre gli effetti derivanti dall'acqua dura.
- Vasca interna porta ghiaccio in ABS.
- Piedini regolabili in altezza 110-150mm.
- Spina in dotazione (tipo Schuko)
- Struttura esterna in acciaio inox AISI 304.
- Bracci erogatori in acciaio inox facilmente smontabili senza l'uso di utensili.
- La sofisticata tecnologia del sistema di produzione dei cubetti, la qualità dei materiali impiegati (sportello frontale in materiale plastico, top e fianchi in acciaio inox AISI 304) sono segno di garanzia e affidabilità del prodotto.
- Rispettoso dell'ambiente: gas refrigerante R452a

Approvazione: _____

Lato

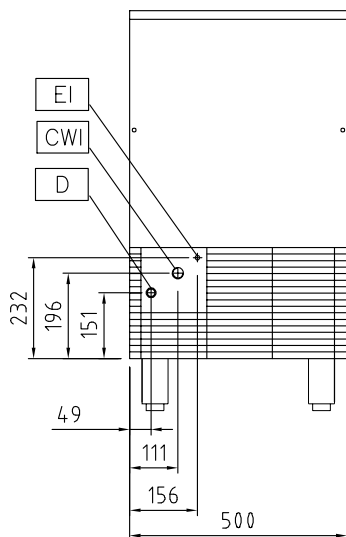


Alto



- CW11** = Attacco acqua fredda
- D** = Scarico acqua
- EI** = Connessione elettrica

Fronte



Elettrico

Tensione di alimentazione:

730161 (FGC46AS42)

220-240 V/1N ph/50 Hz

Potenza installata max:

0.5 kW

Capacità

Capacità contenitore

25 kg

Informazioni chiave

Dimensioni esterne, larghezza: 500 mm

Dimensioni esterne, profondità: 580 mm

Dimensioni esterne, altezza: 800 mm

Peso netto: 56 kg

Rendimento: 46 kg/giorno

Tipologia di cubetto: Cubetto da 42 g